

CZ

NAVOD K POUZITI  
ZVLHČOVAČ



**Obsah**

Poznámky k návodu k obsluze ..... 2

Bezpečnost ..... 2

Informace o zařízení..... 4

Přeprava a skladování..... 5

Montáž a instalace..... 6

Operace ..... 8

Dostupné příslušenství ..... 11


Chyby a poruchy ..... 12


Údržba..... 13


Technická příloha..... 17

Poznámky k návodu k obsluze


**Symboly**


 **Varování před elektrickým napětím**  
Tento symbol označuje nebezpečí pro život a zdraví osob v důsledku elektrického napětí.

 **Varování**  
Toto signální slovo označuje nebezpečí s průměrnou úrovní rizika, které, pokud se mu nevyhnete, může mít za následek vážné zranění nebo smrt.

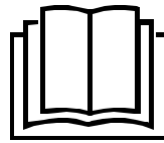
 **Pozor**  
Toto signální slovo označuje nebezpečí s nízkým stupněm rizika, které, pokud se mu nevyhnete, může mít za následek lehké nebo střední zranění.

**Poznámka**  
Toto signální slovo označuje důležité informace (např. Materiální škody), ale neznamená nebezpečí.

 **Info**  
Informace označené tímto symbolem vám pomohou provádět úkony rychle a bezpečně.

 **Postupujte podle příručky**  
Informace označené tímto symbolem znamenají, že je nutné dodržovat návod k obsluze.

Aktuální verzi návodu k obsluze a EU prohlášení o shodě si můžete stáhnout pomocí následujícího odkazu:




B 5 E



<https://hub.trotec.com/?id=41495>

**Bezpečnost**

Před spuštěním nebo použitím zařízení si pečlivě přečtěte tuto příručku. Návod vždy uschovejte v bezprostřední blízkosti zařízení nebo místa jeho použití.

 **Varování**  
Přečtěte si všechna bezpečnostní varování a všechny pokyny. Nedodržení varování a pokynů může mít za následek úraz elektrickým proudem, požár nebo vážná zranění. Uložte si všechna varování a pokyny pro budoucí použití. Tento spotřebič mohou používat děti ve věku od 8 let a výše a osoby se sníženými fyzickými, smyslovými nebo duševními schopnostmi nebo nedostatkem zkušeností a znalostí, pokud byly pod dohledem nebo byly poučeny o bezpečném používání spotřebiče a rozuměly souvisejícímu nebezpečí. Děti si se zařízením nesmí hrát. Čištění a uživatelskou údržbu by neměly provádět děti bez dozoru.

- Nepoužívejte zařízení v potenciálně výbušných místnostech nebo oblastech a neinstalujte jej tam.
- Nepoužívejte zařízení v agresivním prostředí.
- Zařízení postavte pouze ve vzpřímené a stabilní poloze na pevném podkladu.
- Nevystavujte zařízení přímému stříkající vodě.
- Naplňujte zařízení pouze čerstvou pitnou vodou.
- Do přístroje nikdy nevkládejte žádné předměty ani končetiny.
- Během provozu zařízení nezakrývejte ani nepřenášejte.
- Nesed'te na zařízení.
- Toto zařízení není hračka! Uchovávejte mimo dosah dětí a zvířat. Nenechávejte zařízení během provozu bez dozoru.
- Zajistěte, aby všechny elektrické kabely vně zařízení byly chráněny před poškozením (např. Zvířaty). Nikdy nepoužívejte přístroj, pokud jsou poškozené elektrické kabely nebo napájecí přípojka!

- Elektrické připojení musí odpovídat specifikacím v kapitole Technické údaje.
- Sít'ovou zástrčku zasuněte do řádně zajištěné sít'ové zásuvky.
- Při výběru prodloužení napájecího kabelu dodržujte příkon zařízení, délku kabelu a zamýšlené použití. Úplně rozviňte prodlužovací kabely. Vyvarujte se elektrického přetížení.
- Před prováděním údržby, ošetřování nebo oprav zařízení odpojte sít'ovou zástrčku ze zásuvky. Přidržte přitom zástrčku napájecího kabelu.
- Pokud zařízení nepoužíváte, vypněte jej a odpojte napájecí kabel ze zásuvky.
- Nepoužívejte zařízení za žádných okolností, pokud zjistíte poškození sít'ové zástrčky nebo napájecího kabelu.
- Pokud je napájecí kabel poškozen, musí být vyměněn výrobcem, jeho servisním zástupcem nebo podobně kvalifikovanou osobou, aby se předešlo riziku.
- Vadné napájecí kabely představují vážné zdravotní riziko!
- Zajistěte, aby vstup a výstup vzduchu nebyl blokován.
- Zajistěte, aby sací strana byla bez nečistot a volných předmětů.
- Neodstraňujte ze zařízení žádné bezpečnostní značky, nálepky nebo štítky. Udržujte všechny bezpečnostní značky, nálepky a štítky v čitelném stavu.
- Nepoužívejte zařízení, když je nádrž na vodu prázdná.
- Před naplněním nádrže na vodu vypněte přístroj a odpojte napájecí kabel ze zásuvky. Přidržte přitom zástrčku napájecího kabelu.
- Zařízení přepravujte pouze ve svislé poloze s vyprázdněnou nádrží na vodu.
- Před přepravou a uskladněním nádržku na vodu vyprázdňte. Nepijte vodu. Hazardování se zdravím!
- Pamatujte, že vysoká vlhkost může zvýšit růst biologických organismů v životním prostředí.
- Zajistěte, aby předměty v okolí zařízení nebyly vlhké nebo vlhké. Pokud je přítomna vlhkost, musí být snížen výkon. Pokud nelze snížit výkon, musí být zařízení provozováno pouze v intervalech. Savé materiály, jako jsou koberce, závěsy, plachty nebo ubrusy, nesmí být vlhké.
- Ujistěte se, že je voda ve vodě díky vyměňována každé 3 dny. V opačném případě existuje riziko růstu mikroorganismů ve vodní nádrži, které představují zdravotní riziko, pokud se dostanou do vzduchu nebo do vody.

## Zamýšlené použití

Zařízení B 5 E používejte pouze jako mobilní zvlhčovač vzduchu ke zvlhčování a filtraci vzduchu v místnosti při dodržení a dodržování technických údajů.

K zamýšlenému použití patří zvlhčování vzduchu v místnosti:

- obytné prostory
- sklady a archivy
- knihovny
- call centra a počítačové místnosti

## Nesprávné použití

Zařízení není určeno pro průmyslové použití.

- Nepokládejte zařízení na vlhký nebo zaplavený povrch.
- Nepokládejte žádné předměty, např. oblečení.
- Nepoužívejte zařízení venku.
- Jakékoli neoprávněné úpravy, úpravy nebo strukturální změny zařízení jsou zakázány.
- Jakákoli jiná operace, než je popsána v této příručce, je zakázána. V případě nedodržení jsou veškeré nároky na odpovědnost a záruka neplatné.

## Kvalifikace personálu

Lidé, kteří používají toto zařízení, musí:


- buďte si vědomi nebezpečí, která mohou nastat při práci s elektrickými zařízeními ve vlhkých oblastech.
- přečetli jste si návod k obsluze a porozuměli mu, zejména v kapitole Bezpečnost


## Bezpečnostní značky a štítky na zařízení

### Poznámka

Ze zařízení neodstraňujte žádné bezpečnostní značky, nálepky nebo štítky. Všechny bezpečnostní značky, nálepky a štítky udržujte v čitelném stavu.

K zařízení jsou připevněny následující bezpečnostní značky a štítky:

Symboly	Význam
	Tento symbol umístěný na zařízení znamená, že filtr je třeba před každou operací zkontrolovat a případně vyčistit. Pokud je filtr vadný, vyměňte jej.  Nevkládejte mokré filtr do zařízení. Počkejte, dokud filtr nevyschne.

Symboly	Význam
	Tento symbol umístěný na zařízení označuje, že nádrž na vodu by měla být čištěna každé 3 dny. Změňte vodu v nádrži na vodu každé 3 dny. Před čištěním nádrže na vodu odpojte zařízení od elektrické sítě.

## Zbytková rizika



### Varování před elektrickým napětím

Práce na elektrických součástech smí provádět pouze autorizovaná odborná firma!



### Varování před elektrickým napětím

Před jakoukoli prací na zařízení vytáhněte zástrčku ze zásuvky!

Držte zástrčku a vytáhněte napájecí kabel ze zásuvky.



### Varování

Při neodborném nebo neodborném používání zařízení může dojít ke vzniku nebezpečí! Dodržujte kvalifikaci personálu!



### Varování

Zařízení není hračka a nepatří do rukou dětí.



### Varování

Nebezpečí udušení!  
Nenechávejte obal volně ležet. Děti jej mohou používat jako nebezpečnou hračku.



### Pozor

Pokud dojde k převržení zařízení, ze spodní části vytéká voda.

Odpojte zařízení od sítě, aby nedošlo k poškození zařízení v důsledku chodu nasucho.

### Poznámka

Nepoužívejte zařízení bez vzduchového filtru zasunutého do přívodu vzduchu!

Bez vzduchového filtru bude vnitřek zařízení silně znečištěn. To by mohlo snížit výkon a vést k poškození zařízení.

## Chování v případě nouze

1. Vypněte zařízení.
2. V případě nouze odpojte zařízení od napájení: Uchopte zástrčku a vytáhněte napájecí kabel ze zásuvky.
3. Vadné zařízení nepřipojujte znovu k síti.

## Informace o zařízení

### Popis zařízení

Zařízení B 5 E funguje jako zvlhčovač vzduchu a čistič vzduchu.

Ultrazvuková technologie zajišťuje příjemné zlepšení klimatu a kvality vzduchu v místnosti.

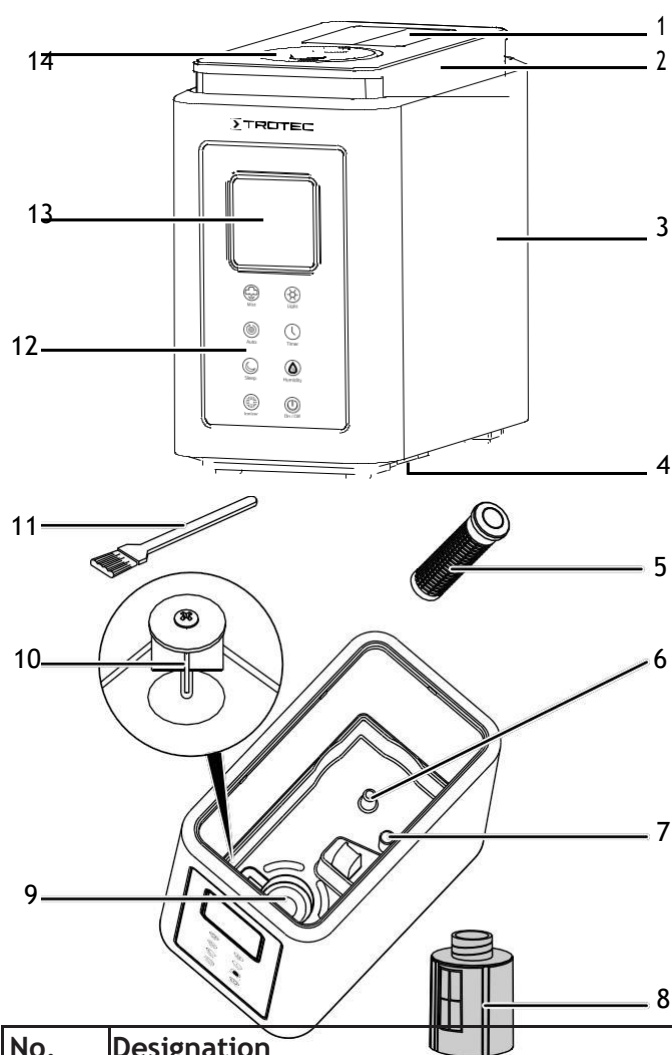
Funkce ionizace na vyžádání podporuje odstraňování škodlivých látek a pachů ze vzduchu v místnosti.

Zařízení je dodáváno s automatickým režimem, režimem dítěte a nočním režimem. Kromě toho lze naprogramovat časovač pro automatické vypnutí po 1 až 12 hodinách.

Kapacita nádrže na vodu umožňuje provoz až 13 hodin.

Když je zařízení v provozu, může být nádrž na vodu dodatečně osvětlena modrými LED umístěnými ve spodní části zařízení.

## Zobrazení zařízení



No.	Designation
1	Převravní rukojeť vodní nádrže
2	Nádrž na vodu
3	Nižší část
4	Uhlíkový filtr
5	SecoSan® Stick 10 (volitelné příslušenství)
6	Připojení nádrže na vodu
7	Přetékát
8	Filtrační patrona se změkčovačem vody
9	Membrána nebulizátoru
10	Plovák
11	Štětec
12	Kontrolní panel
13	Zobrazit
14	Míst tryska

## Přeprava a skladování

### Poznámka

Pokud zařízení skladujete nebo přepravujete nesprávně, může dojít k poškození zařízení. Dodržujte informace týkající se přepravy a skladování zařízení.

### Doprava

Před přepravou zařízení dodržujte následující pokyny:

- Vypněte zařízení.
  - Držte zástrčku ze zásuvky a vytahujte napájecí kabel ze zásuvky.
  - Vyprázdněte nádržku na vodu.
  - K tažení zařízení nepoužívejte napájecí kabel.
  - Zkontrolujte, zda je horní část správně umístěna na spodní části.
  - Zvedněte zařízení ve spodní části.
- Po přepravě zařízení dodržujte následující:
- Po přepravě postavte zařízení do svislé polohy.

### Skladování

Před uložením zařízení dodržujte následující:

- Držte zástrčku ze zásuvky a vytahujte napájecí kabel ze zásuvky.
- Vyprázdněte nádržku na vodu.
- Vyprázdněte spodní část.
- K čištění všech částí zařízení použijte hadřík.
- Vyčistěte zařízení podle kapitoly Údržba.

Pokud zařízení nepoužíváte, dodržujte následující podmínky skladování:

- suché a chráněné před mrazem a teplem
- ve svislé poloze, kde je chráněn před prachem a přímým slunečním světlem
- v případě potřeby s krytem, který jej chrání před invazivním prachem
- Na zařízení nepokládejte žádná další zařízení nebo předměty, aby nedošlo k jeho poškození.

## Montáž a instalace

### Rozsah dodávky

- 1 x zařízení
- 1 x změkčovač vody
- 1 x štětec
- 1 x manuální

### Vybalení zařízení

1. Otevřete kartonovou krabici a vyjměte zařízení.
2. Úplně odstraňte obal.
3. Plně odviňte napájecí kabel. Ujistěte se, že napájecí kabel není poškozen a že jej při odvíjení nepoškodíte.

### Spuštění

- Před restartováním zařízení zkontrolujte stav napájecího kabelu. Pokud existují pochybnosti o stavu zvuku, obraťte se na zákaznický servis.
- Zařízení postavte pouze ve vzpřímené a stabilní poloze na pevném podkladu.
- Při pokládání napájecího kabelu nebo jiných elektrických kabelů nevytvářejte nebezpečí zakopnutí, zejména při umístění zařízení uprostřed místnosti. Použijte kabelové mosty.
- Zajistěte, aby byly prodlužovací kabely úplně odvinuty.
- Zajistěte, aby se v bezprostřední blízkosti trysky mlhy nenacházely žádné předměty citlivé na vlhkost, protože v blízkosti trysky mlhy může kondenzovat voda.

### Naplnění nádrže na vodu

Nádrž na vodu by měla být naplněna před prvním použitím nebo když se rozsvítí indikátor prázdné nádrže na vodu (21).

#### Poznámka

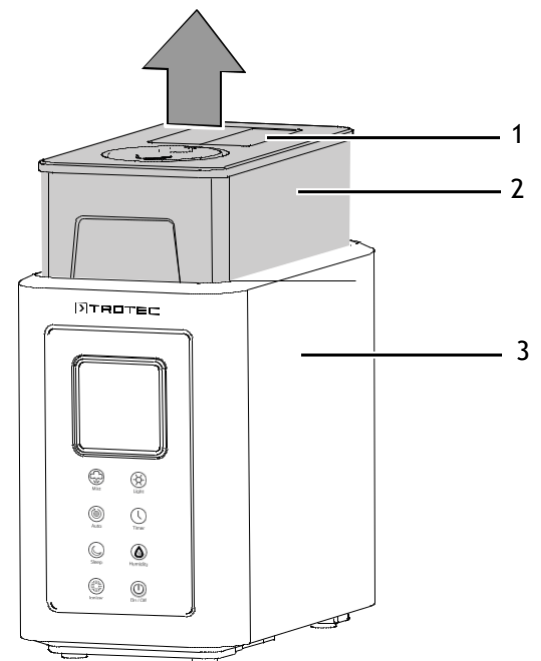
Naplňujte zařízení pouze čerstvou pitnou vodou. Teplota vody nesmí překročit 40 ° C. Vonný olej nebo jiné přísady mohou poškodit plasty a membránu rozprašovače.



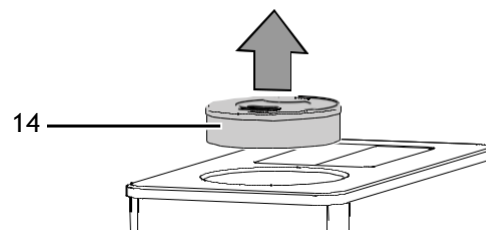
#### Info

Pokud je to možné, vyměňujte vodu každé 3 dny, abyste zabránili množení bakterií.

1. Vyjměte nádržku na vodu (2) ze zařízení zvednutím nádrže na vodu za přepravní rukojeť (1).  
Pamatujte, že ve spodní části (3) může zůstat zbytková voda, pokud bylo zařízení předtím používáno.

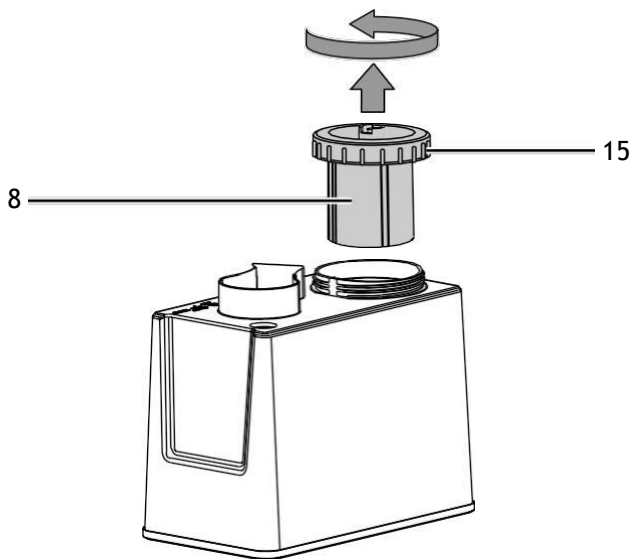


2. Odstraňte mlhovou trysku (14) z nádrže na vodu, abyste zabránili vypadnutí mlhové trysky při převrácení vodní nádrže.

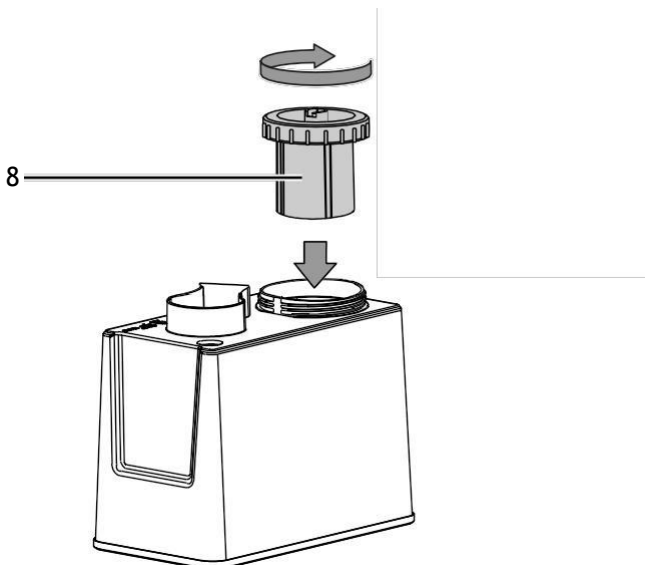


3. Otočte nádržku na vodu.

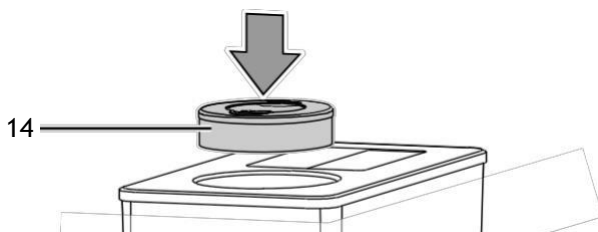
4. Odšroubujte víko (15) z nádrže na vodu (2).



5. Naplňte čerstvou pitnou vodu (přibližně 4 l, maximálně 40 ° C) do nádrže na vodu.
6. Vložte tyč SecoSan® (volitelné příslušenství) (7) do nádrže na vodu (1).
7. Víko (15) pevně našroubujte zpět na nádrž na vodu (2).



8. Namontujte zpět trysku mlhy (14) na nádrž na vodu (2).



9. Namontujte zpět nádržku na vodu (2) do zařízení.
  - ⇒ Přitom se ujistěte, že šipka směřuje dopředu.
  - ⇒ Pamatujte, že po vložení nádrže na vodu začne voda okamžitě proudit do spodní části zařízení.



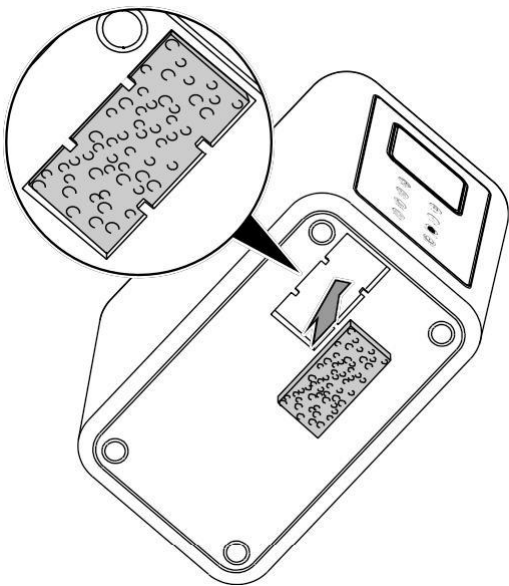
10. Umístěte zařízení do svislé a stabilní polohy.
  - ⇒ Pokud zařízení není ve svislé poloze, voda uvnitř zařízení bude vybita ze zařízení přes přepad (7).

### Inserting the air filter

**Poznámka**

Nepoužívejte zařízení bez vzduchového filtru zasunutého do vstupu vzduchu!  
Bez vzduchového filtru bude vnitřek zařízení silně znečištěn. To by mohlo snížit výkon a vést k poškození zařízení.

- Před zapnutím zařízení se ujistěte, že je nainstalován vzduchový filtr.



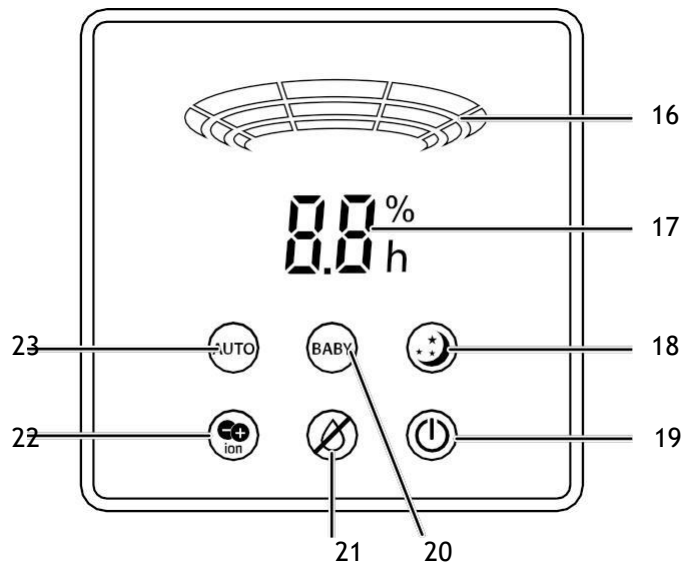
### Připojení napájecího kabelu

- Síťovou zástrčku zasuněte do řádně zajištěné síťové zásuvky.
- Rozsvítí se indikace provozu (19) a zazní akustický potvrzovací signál.

### Operace

- Vyvarujte se otevřených dveří a oken.

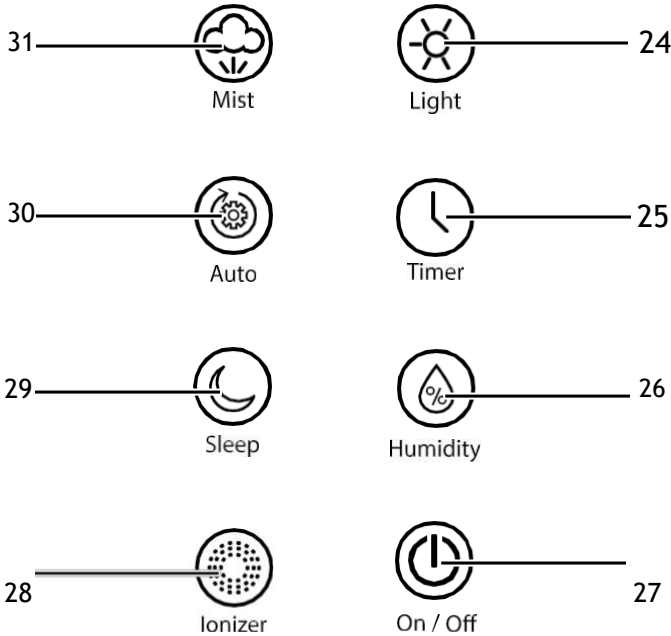
### Displej



No.	Označení	Popis
16	Indikace intenzity rozprašovače	Označuje zvolenou intenzitu rozprašovače během nastavování
17	Segmentový displej	Dynamicky se mění, aby indikovalo probíhající provoz
18	Indikace nočního režimu	Udává aktuální relativní vlhkost místnosti
19	Indikace provozu	Indikuje požadovanou relativní vlhkost v místnosti během nastavování
20	Indikace BABY	Udává počet hodin během programování časovače
21	Indikace prázdné nádrže na vodu	Svítlí, když je aktivován noční režim
22	iontová indikace	Svítlí, když je připojena síťová zástrčka
23	Indikace AUTO	Svítlí během probíhajícího provozu



## Ovládací prvky



No.	Označení	Popis
24	Tlačítko světla	Zapnutí a vypnutí modrého osvětlení nádrže na vodu
25	Tlačítko časovače	Zapnutí nebo vypnutí funkce časovače
26	Tlačítko vlhkosti	Nastavení relativní vlhkosti v místnosti
27	Tlačítko zapnutí / vypnutí	Tlačítko napájení:
28	Tlačítko ionizátoru	Zapnutí nebo vypnutí zařízení ionizátoru
29	Tlačítko spánku	Zapnutí nebo vypnutí ionizace
30	Tlačítko Auto	Zapnutí nočního režimu
31	Tlačítko mlhy	Zapnutí automatického režimu nebo režimu dítěte

### Zapnutí zařízení

- Ujistěte se, že nádrž byla naplněna pitnou vodou.
- Ujistěte se, že zařízení není na vlhkém ani mokřém povrchu mimo. Jinak jej otřete dosucha.
- Stiskněte tlačítko zapnutí / vypnutí (27).  
⇒ Zařízení začne zvlhčovat. Jemná vodní mlha opouští trysku mlhy (14).
- Otočením trysky mlhy (14) o 360 ° můžete upravit směr výstupu vodní mlhy.



### Info

Během provozu nevyjímejte nádržku na vodu. V opačném případě bude zařízení pokračovat v provozu a může dojít k nekontrolovatelnému rozstříkávání vodní mlhy, což povede k neúmyslnému srážení vlhkosti kolem zařízení..

## Ovládání zvlhčování

Požadovanou vlhkost v místnosti lze nastavit na 40%, 50%, 60% nebo OL (nepřetržité zvlhčování bez ohledu na vlhkost místnosti).

- Stiskněte tlačítko Vlhkost (26), dokud se nezobrazí požadovaná vlhkost v místnosti.  
⇒ Na segmentovém displeji (17) bliká po dobu cca. 5 s.  
⇒ Poté se na segmentovém displeji (17) znovu zobrazí aktuální relativní vlhkost v místnosti.  
⇒ Nastaví se požadovaná relativní vlhkost v místnosti.

## Nastavení intenzity rozprašovače

Intenzitu rozprašovače lze nastavit v režimu ručního zvlhčování. Výchozí nastavení je úroveň 2.

Intenzitu rozprašovače lze nastavit na 3 úrovně:

- úroveň 1 = nízká intenzita rozprašovače
- úroveň 2 = střední intenzita rozprašovače
- úroveň 3 = vysoká intenzita rozprašovače

- Stiskněte tlačítko Mist (31).  
⇒ Aktuální intenzita nebulizátoru bliká na indikaci intenzity nebulizátoru (16).
- Stiskněte znovu tlačítko Mist (31), dokud nenastavíte požadovanou intenzitu rozprašovače.
- Počkejte, dokud indikace intenzity nebulizátoru (16) přestane blikat a dynamicky znovu indikuje provoz.  
⇒ Je nastavena požadovaná intenzita rozprašovače.

## Nastavení provozního režimu

### Ruční zvlhčování

Zařízení se vždy spustí v tomto provozním režimu. Aktuální

vlhkost v místnosti a intenzita rozprašovače jsou zobrazeny na displeji.

V tomto provozním režimu lze požadovanou relativní vlhkost místnosti kdykoli upravit. Možnosti nastavení jsou 40%, 50%, 60% nebo OL (nepřetržité zvlhčování bez ohledu na vlhkost místnosti).

Intenzitu rozprašovače lze v tomto provozním režimu kdykoli upravit.

- Pokud je aktuální relativní vlhkost v místnosti nižší než požadovaná relativní vlhkost v místnosti, zařízení zvlhčuje vzduch zvolenou intenzitou rozprašovače.
- Pokud je aktuální relativní vlhkost v místnosti stejná nebo vyšší než požadovaná relativní vlhkost v místnosti, zařízení zvlhčuje vzduch na úrovni intenzity nebulizátoru 1.
- Pokud je vybrána možnost OL, zařízení zvlhčuje vzduch zvolenou intenzitou rozprašovače bez ohledu na aktuální relativní vlhkost v místnosti.

### Automatický režim

Zařízení zvlhčuje vzduch neustále a bez ohledu na relativní vlhkost místnosti.

V tomto provozním režimu nelze upravit požadovanou relativní vlhkost místnosti a intenzitu rozprašovače.

V automatickém režimu pracuje zařízení s následujícími nastaveními:

- Pokud je aktuální relativní vlhkost místnosti 60% nebo vyšší, zařízení zvlhčuje vzduch na úrovni intenzity nebulizátoru 1.
- Pokud je aktuální relativní vlhkost v místnosti mezi 40% a 60%, zařízení zvlhčuje vzduch na úrovni intenzity nebulizátoru 2.
- Pokud je aktuální relativní vlhkost v místnosti nižší než 40%, zařízení zvlhčuje vzduch na úrovni intenzity rozprašovače 3.

1. Stiskněte tlačítko Auto (30).
  - ⇒ Zobrazí se indikace AUTO (23).
  - ⇒ Zařízení pracuje v automatickém režimu.
2. Stisknutím tlačítka Spánek (29) přepnete do nočního režimu nebo tlačítkem Auto (30) přepnete do dětského režimu.

### Dětský režim

Zařízení neustále zvlhčuje vzduch a vytváří tak vlhkost v místnosti, která je pro kojence příjemná.

V tomto provozním režimu nelze upravit požadovanou relativní vlhkost místnosti a intenzitu rozprašovače.

V režimu dítěte pracuje zařízení s následujícími nastaveními:

- Pokud je aktuální relativní vlhkost v místnosti vyšší než 60%, zařízení zvlhčuje vzduch na úrovni intenzity nebulizátoru 1.
- Pokud je aktuální relativní vlhkost v místnosti mezi 55% a 60%, zařízení zvlhčuje vzduch na úrovni intenzity nebulizátoru 2.
- Pokud je aktuální relativní vlhkost v místnosti nižší než 55%, zařízení zvlhčuje vzduch na úrovni intenzity rozprašovače 3.

1. Stiskněte tlačítko Auto (30), dokud se na displeji neobjeví indikace BABY (20).
  - ⇒ Zařízení pracuje v režimu dítěte.
2. Stisknutím tlačítka Spánek (29) přepnete do nočního režimu nebo tlačítkem Auto (30) přepnete do automatického režimu.

### Noční režim

Zařízení zvlhčuje vzduch neustále a bez ohledu na relativní vlhkost místnosti.

Časovač je automaticky nastaven na 8 hodin.

V tomto provozním režimu nelze upravit požadovanou relativní vlhkost místnosti a intenzitu rozprašovače.

Displej se po cca. 5 s a znovu se zapne pouze po stisknutí tlačítka. Pamatujte, že stisknutím tlačítka zapnutí / vypnutí (27) se zařízení vypne.

V nočním režimu pracuje zařízení s následujícími nastaveními:

- Pokud je aktuální relativní vlhkost v místnosti rovna 60% nebo vyšší, zařízení zvlhčuje vzduch na úrovni intenzity nebulizátoru 1.
- Pokud je aktuální relativní vlhkost v místnosti mezi 40% a 60%, zařízení zvlhčuje vzduch na úrovni intenzity nebulizátoru 2.
- Pokud je aktuální relativní vlhkost v místnosti nižší než 40%, zařízení zvlhčuje vzduch na úrovni intenzity rozprašovače 3.

1. Stiskněte tlačítko Spánek (29).
  - ⇒ Zobrazí se indikace nočního režimu (18).
  - ⇒ Zařízení pracuje v nočním režimu.
2. Stisknutím tlačítka Auto (30) přepnete do automatického režimu.

### Nastavení časovače

Chcete-li, aby se zařízení automaticky vypnulo po předdefinovaném počtu hodin (až do max. 12 hodin), můžete naprogramovat časovač.

V nočním režimu se časovač automaticky nastaví na 8 hodin.

Časovač lze naprogramovat v krocích po 1 hodině (1 až

12 h) v režimu ručního zvlhčování, automatického režimu a režimu dítěte.

Při programování automatického vypnutí postupujte následovně:

1. Stiskněte tlačítko časovače (25).
  - ⇒ Na segmentovém displeji (17) bliká počet hodin.
2. Stiskněte tlačítko Timer (25), dokud se nezobrazí požadovaný počet hodin.
3. Počkejte chvíli, než přestane blikat počet hodin.
  - ⇒ Nastavení časovače se rovná požadovanému počtu hodin.
  - ⇒ Aktuální vlhkost v místnosti se znovu zobrazí.
  - ⇒ Přístroj se po uplynutí nastavené doby vypne.

Poznámka k automatickému vypnutí:

- Stisknutím tlačítka zapnutí / vypnutí (27) deaktivujete funkci automatického vypnutí.
- Změna provozního režimu deaktivuje automatické vypnutí.
- Pokud zvolíte 0 hodin, automatické vypnutí se deaktivuje.
- Časovač se zastaví, když se rozsvítí indikátor prázdné nádrže na vodu (21). Časovač běží dále, jakmile je nádrž na vodu opět plná.

### Zapnutí nebo vypnutí osvětlení

Nádrž na vodu může být dodatečně osvětlena 4 modrými LED diodami ve spodní části zařízení.

1. Stisknutím tlačítka Světlo (24) zapnete nebo vypnete osvětlení.

### Zapnutí nebo vypnutí ionizace

Ionizaci lze podle potřeby zapnout. Zařízení poté uvolní ionty pro další čištění vzduchu. Uvolněné ionty odstraňují pyl, prach, viry a bakterie ze vzduchu v místnosti.

Ionizaci lze zapnout v jakémkoli provozním režimu.

1. Stisknutím tlačítka ionizátoru (28) zapnete nebo vypnete ionizaci.

⇒ Když je aktivována ionizace, na displeji se zobrazí indikace iontů (22).

### Vypnutí



#### Varování před elektrickým napětím

Nedotýkejte se síťové zástrčky mokřkýma nebo vlhkýma rukama.

- Vypněte zařízení.
- Držte zástrčku ze zásuvky a vytahujte napájecí kabel ze zásuvky.
- Vyprázdněte nádržku na vodu.
- Vyprázdněte spodní část.
- K čištění všech částí zařízení použijte hadřík.
- Vyčistěte zařízení podle kapitoly Údržba.
- Zařízení skladujte podle kapitoly Skladování.

## Dostupné příslušenství



#### Varování

Používejte pouze příslušenství a doplňkové vybavení uvedené v návodu k obsluze. Použití jiných zaváděcích nástrojů nebo příslušenství, než které jsou uvedeny v tomto provozním návodu, může způsobit riziko poranění.

Označení	Číslo článku
SecoSan® Stick 10	6.100.004.110

## Chyby a poruchy

Během výroby bylo zařízení několikrát zkontrolováno, zda správně funguje. Pokud přesto dojde k poruše, zkontrolujte zařízení podle následujícího seznamu.

### Zařízení se nespustí:

- Zkontrolujte připojení napájení.
- Zkontrolujte poškození napájecího kabelu a zástrčky.
- Zkontrolujte fixaci na místě.
- Zkontrolujte, zda svítí kontrolka nádrže na vodu. Nádrž na vodu může být prázdná a je třeba ji znovu naplnit.
- Před restartováním zařízení počkejte 10 minut. Pokud se zařízení nespustí, nechte zkontrolovat elektrickou energii u odborné firmy nebo u společnosti Trotec.

### Zařízení běží, ale nedochází k tvorbě mlhy:

- Zkontrolujte, zda svítí kontrolka nádrže na vodu. Nádrž na vodu může být prázdná a je třeba ji znovu naplnit.
- Zkontrolujte ventil ve víku nádrže na vodu. Ventil musí být schopen volného pohybu. V případě potřeby vyčistěte nádržku na vodu.
- Zkontrolujte plovák ve spodní části zařízení. Plovák by měl být schopen se volně pohybovat.
- Zkontrolujte znečištění vzduchového filtru. V případě potřeby vyčistěte vzduchový filtr.
- Zkontrolujte nastavení intenzity nebulizátoru a podle potřeby jej zvyšte.
- Zkontrolujte znečištění membrány nebulizátoru ve spodní části zařízení a případně ji očistěte.

### Nádrž na vodu je plná, ale zařízení indikuje prázdnou nádrž na vodu:

- Silné usazeniny na filtrační vložce mohou bránit proudění vody z nádrže na vodu do zařízení. K tomu může dojít, pokud bylo zařízení delší dobu mimo provoz. Opláchněte filtrační vložku čistou vodou a v případě potřeby filtr pečlivě očistěte u filtrační vložky.
- Zkontrolujte ventil ve víku nádrže na vodu. Ventil musí být schopen volného pohybu. V případě potřeby vyčistěte nádržku na vodu.

### Voda prosakuje:

- Zkontrolujte, zda je zařízení umístěno ve stabilní a svislé poloze.
- Zkontrolujte hladinu vody ve spodní části zařízení. Hladina vody může být příliš vysoká a voda je vypouštěna přepadem.
- Zkontrolujte ventil ve víku nádrže na vodu. Ventil musí být schopen volného pohybu. V případě potřeby vyčistěte nádržku na vodu.
- Zkontrolujte plovák ve spodní části zařízení. Plovák by měl být schopen se volně pohybovat. Mohlo by dojít k zablokování a následnému vypuštění vody přepadem.
- Zkontrolujte těsnost zařízení.

### Vodní mlha má zvláštní vůni:

- Zařízení je nové. Vyjměte a opláchněte nádržku na vodu. Nechejte otevřenou nádrž na vodu několik hodin vzduchovat.
- Zkontrolujte nádržku na vodu. V nádrži na vodu může být zatuchlá nebo špinavá voda. Opláchněte nádrž na vodu a naplňte ji čerstvou pitnou vodou.

### Kondenzujte formy na zařízení:

- Cirkulace vzduchu v místnosti je nedostatečná. V případě potřeby snižte intenzitu rozprašovače a zajistěte lepší cirkulaci vzduchu (např. Pomocí ventilátoru).
- Úroveň vlhkosti v místnosti je poměrně vysoká. To ztěžuje distribuci mlhy a vede ke kondenzaci vody na zařízení. V případě potřeby snižte intenzitu rozprašovače nebo vypněte zařízení.

### Zařízení je hlasité nebo silně vibruje:

- Zkontrolujte, zda je zařízení umístěno ve stabilní a svislé poloze.

### Zařízení stále běží bez nádrže na vodu:

- Je to naprosto normální proces. Před vyjmutím nádrže na vodu zařízení vypněte.

### Po těchto kontrolách vaše zařízení stále nefunguje správně?

Kontaktujte zákaznický servis. V případě potřeby přiveďte zařízení k opravě do autorizované specializované elektrotechnické společnosti nebo do společnosti Trotec.

## Maintenance

## Maintenance intervals

Maintenance and care interval	before every start-up	as needed	every 3 days	at least every 2 weeks	at least every 4 weeks	at least every 6 months	at least annually
Clean the water tank			X				
Check air inlets and outlets for dirt and foreign objects and clean if necessary	X				X		
Clean the exterior		X					X
Visually check the inside of the device for dirt		X					X
Check the air filter for dirt and foreign objects and clean or replace if necessary	X			X			
Replace the air filter						X	
Check for damage	X						
Check attachment screws		X					X
Test run							X

## Maintenance and care log

Device type: .....

Device number: .....

Maintenance and care interval	1	2	3	4	5	6	7	8	9	10	11	12	13	14	15	16
Clean the water tank																
Check air inlets and outlets for dirt and foreign objects and clean if necessary																
Clean the exterior																
Visually check the inside of the device for dirt																
Check the air filter for dirt and foreign objects and clean or replace if necessary																
Air filter replacement																
Check for damage																
Check attachment screws																
Test run																

1. Date: ..... Signature: .....	2. Date: ..... Signature: .....	3. Date: ..... Signature: .....	4. Date: ..... Signature: .....
5. Date: ..... Signature: .....	6. Date: ..... Signature: .....	7. Date: ..... Signature: .....	8. Date: ..... Signature: .....
9. Date: ..... Signature: .....	10. Date: ..... Signature: .....	11. Date: ..... Signature: .....	12. Date: ..... Signature: .....
13. Date: ..... Signature: .....	14. Date: ..... Signature: .....	15. Date: ..... Signature: .....	16. Date: ..... Signature: .....

## Činnosti vyžadované před zahájením údržby



### Varování před elektrickým napětím

Nedotýkejte se síťové zástrčky mokřkýma nebo vlhkýma rukama.

- Vypněte zařízení.
- Držte zástrčku ze zásuvky a vytahujte napájecí kabel ze zásuvky.



### Varování před elektrickým napětím

Úkoly, které vyžadují otevření krytu, smí provádět pouze autorizované odborné společnosti nebo společnost Trotec.

## Bezpečnostní značky a štítky na zařízení

Pravidelně kontrolujte bezpečnostní značky a štítky připevněné k zařízení. Vyměňte nečitelné bezpečnostní značky!

## Čištění krytu

Pouzdro čistěte měkkým, vlhkým hadříkem, který nepouští vlákna. Zajistěte, aby do krytu nevnikla žádná vlhkost. Chraňte elektrické součásti před vlhkostí. K navlhčení hadříku nepoužívejte žádné agresivní čisticí prostředky, jako jsou čisticí spreje, rozpouštědla, alkoholové nebo abrazivní čisticí prostředky.

## Čištění nádrže na vodu

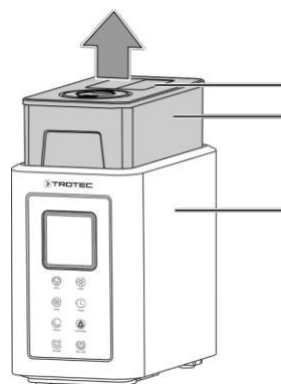


### Info

K ochraně před choroboplodnými zárodky ve vodě použijte hůl SecoSan® od společnosti Trotec. Tyčinka SecoSan® zabraňuje reprodukci choroboplodných zárodků pomocí iontů stříbra. Díky speciálnímu antimikrobiálnímu povrchu jsou ionty stříbra emitovány do bezprostřední blízkosti bakterií a choroboplodných zárodků. Tímto způsobem lze účinně zabránit mikrobiálnímu růstu - voda přitom zůstává čistá a nekontaminovaná. Dávkování přípravku SecoSan® Stick se provádí automaticky.

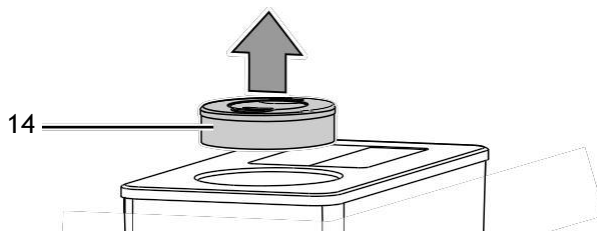
Pokud je nádrž na vodu aktivně používána, měla by se čistit každé 3 dny. Jako čisticí / odvápnovací prostředek použijte domácí ocet. Dodržujte specifikace výrobce a upozornění na nebezpečí odvápnění. Před delším nepoužíváním nebo skladováním by měla být nádrž na vodu vypuštěna.

1. Vyjměte nádržku na vodu (2) ze zařízení zvednutím nádrže na vodu za přepravní rukojeť (1).
2. Pamatujte, že ve spodní části (3) může zůstat zbytková voda, pokud bylo zařízení předtím používáno.

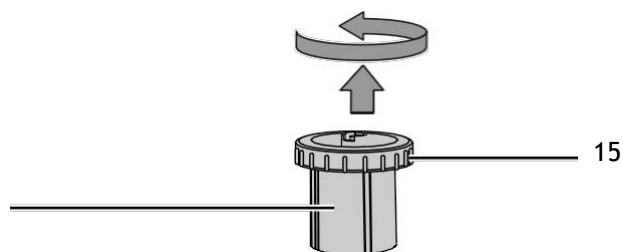


1  
2

3. Vyjměte trysku mlhy (14) z nádrže na vodu.

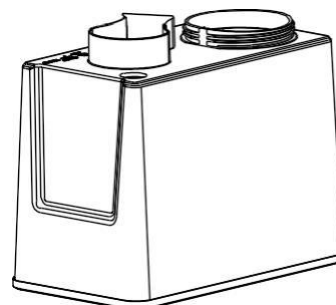


4. Otočte nádržku na vodu.
5. Odšroubujte víko (15) z nádrže na vodu (2)



8

6. Vypust'te zbytkovou vodu z nádrže na vodu.



7. Vyměňte SecoSan® Stick z nádrže na vodu (1).
8. Nádržku na vodu důkladně opláchněte domácím octem (odvápňovacím prostředkem).
9. Nádržku na vodu a SecoSan® Stick důkladně opláchněte čistou vodou.
10. Nechte nádržku na vodu uschnout.
11. Vyčistěte vnitřek spodní části a trysku na mlhu domácím octem (odvápňovací prostředek) a poté pomocí hadříku, který nepouští vlákna, otřete součásti do sucha.
12. Čištění membrány nebulizátoru viz kapitola Čištění membrány nebulizátoru.
13. Vložte SecoSan® Stick do nádrže na vodu (1).
14. Naplňte nádržku na vodu čerstvou pitnou vodou.
  15. V případě potřeby našroubujte filtrační patronu se změkčovačem vody (8) na víko (15).
16. Našroubujte víko (15) pevně zpět na nádržku na vodu (2).

Namontujte zpět nádržku na vodu (2) do zařízení. Přitom se ujistěte, že šipka směřuje dopředu. Pamatujte, že po vložení nádrže na vodu okamžitě proudit do vnitřku zařízení.

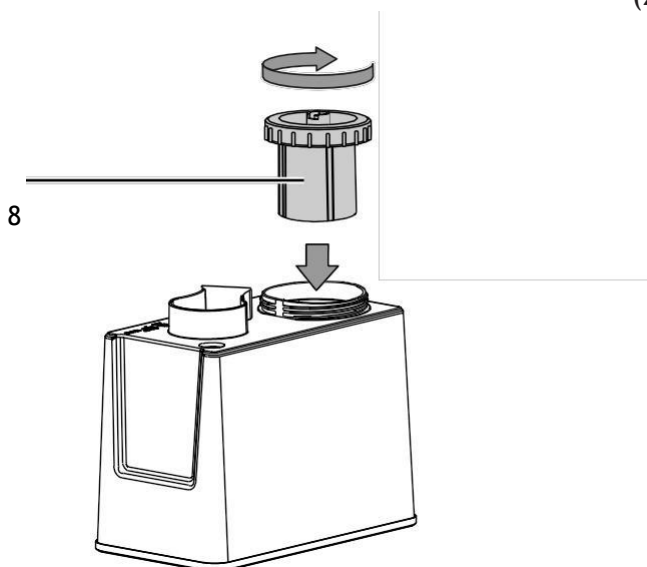


### Čištění membrány nebulizátoru

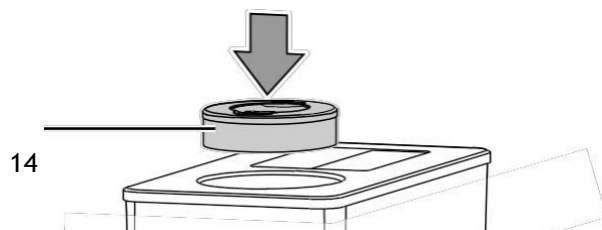
V závislosti na tvrdosti použité pitné vody se mohou na membráně nebulizátoru časem tvořit usazeniny. Mohly by to ovlivnit výkon nebulizátoru. Proto by měla být membrána nebulizátoru pravidelně čištěna.

Postupujte prosím následovně:

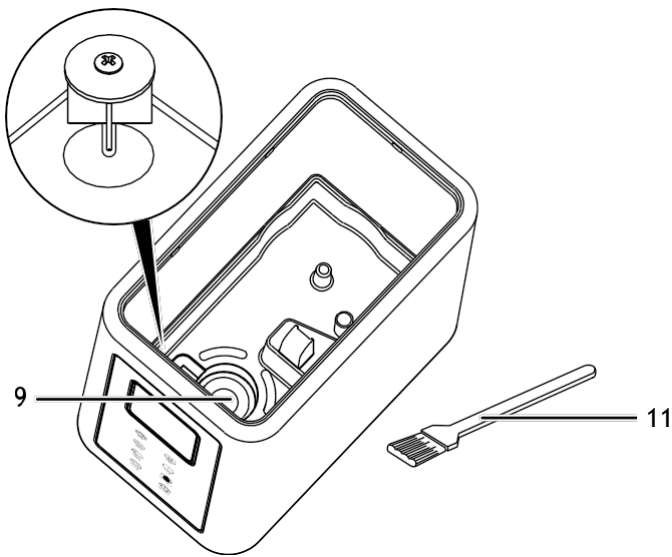
1. Demontujte nádržku na vodu (2) a trysku mlhy (14), jak je popsáno v Čištění nádrže na vodu.
2. Odstraňte veškerou zbytkovou vodu z vnitřku zařízení.
3. Navlhčete membránu rozprašovače (9) domácím octem (odvápňovací prostředek).
4. Nechte odvápňovací prostředek působit po dobu cca. 2 až 5 minut



17. Namontujte zpět trysku mlhy (14) na nádrž na vodu (2).



5. Odstraňte usazeniny z membrány nebulizátoru (9) pomocí kartáče (11).



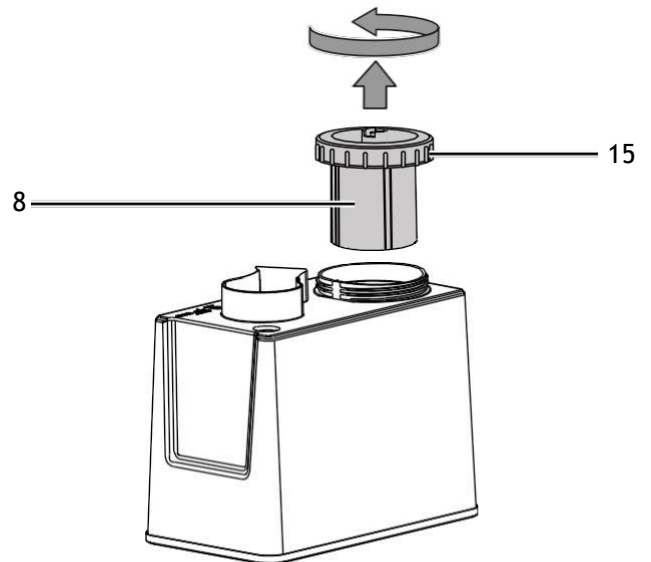
6. Opláchněte vnitřek zařízení čistou vodou.  
7. Namontujte zpět nádrž na vodu (2) a trysku mlhy (14), jak je popsáno v Čištění nádrže na vodu.

## Regenerace změkčovače vody

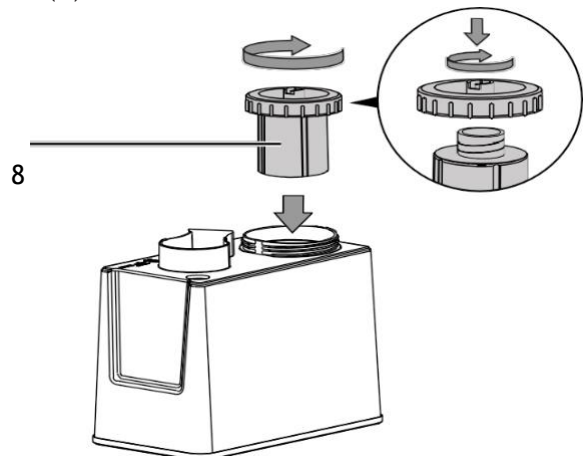
V závislosti na tvrdosti vody musí být změkčovač vody regenerován cca. jednou za měsíc.

Postupujte prosím následovně:

1. Demontujte nádrž na vodu (2) a trysku mlhy (14), jak je popsáno v Čištění nádrže na vodu.
2. Odšroubujte víko (15) z nádrže na vodu (2).



3. Odšroubujte vložku filtru (8) z víka (15).
4. Připravte nádobu obsahující nasycený solný roztok.
5. Vložte filtrační patronu do nádoby obsahující solný roztok. Ujistěte se, že je filtrační vložka zcela zakryta solným roztokem.
6. Ponechte filtrační patronu ve fyziologickém roztoku po dobu 24 hodin.
7. Po 24 hodinách vyjměte filtrační patronu ze solného roztoku.
8. Vypláchněte filtrační vložku čistou vodou.
9. Našroubujte filtrační patronu (8) zpět na víko (15).
10. Víko (15) pevně našroubujte zpět na nádržku na vodu (2).



11. Namontujte zpět nádrž na vodu (2) a trysku mlhy (14), jak je popsáno v Čištění nádrže na vodu.



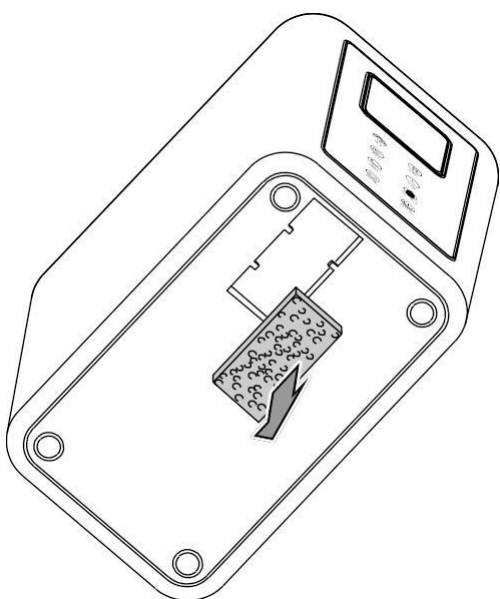
## Čištění vzduchového filtru

### Poznámka

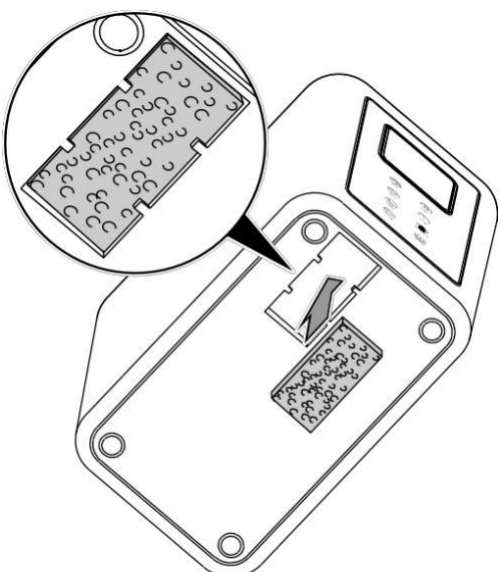
Zajistěte, aby vzduchový filtr nebyl opotřebovaný nebo poškozený. Rohy a hrany vzduchového filtru nesmí být zdeformované ani zaoblené. Před opětovným vložením vzduchového filtru zkontrolujte, zda je nepoškozený a suchý!

Jakmile je vzduchový filtr znečištěný, musí se vyčistit. Toto se vynese na světlo např. sníženou kapacitou (viz kapitola Chyby a poruchy).

1. Vyjměte ze zařízení vzduchový filtr.



2. Opláchněte filtr teplou vodou.
3. Nechte filtr úplně vyschnout.  
Nevkládejte do přístroje mokry filtr!
4. Znovu vložte vzduchový filtr do zařízení.



## Činnosti vyžadované po údržbě

Pokud chcete zařízení nadále používat:

- Znovu připojte zařízení k síti.
- Pokud nemáte v úmyslu zařízení delší dobu používat:
- Zařízení skladujte podle kapitoly Skladování.

## Technická příloha

### Technická data

Parametry	Hodnota
Model	B 5 E
Výkon rozprašovače	300 ml/h
Runtime	13 h
Spotřeba energie	25 W
Síťové připojení	220V-240V/ 50 - 60 Hz
Jmenovitý proudový odběr	0.1 A
Typ zástrčky	CEE 7/16
Délka kabelu	1.5 m
Hladina akustického tlaku (vzdálenost 1 m)	37 dB (A)
Kapacita vodní nádrže	4 l
Hmotnost	3 kg
Rozměry (délka x šířka x výška)	285 x 175 x 290 (mm)

Trotec GmbH

Grebener Str. 7  
D-52525 Heinsberg

☎ +49 2452 962-400

☎ +49 2452 962-200

✉ [info@trotec.com](mailto:info@trotec.com)

[www.trotec.com](http://www.trotec.com)